

Привет, я — iBOX



Содержание

Руководство пользователя iBOX Flip 2K WiFi Dual (Flip 2K).....	4
Назначение.....	5
Условия эксплуатации, хранения и транспортировки.....	6
Начало работы.....	8
Комплектация.....	9
Описание корпуса.....	10
Кнопки.....	11
Информативный дисплей.....	12
Карта памяти.....	14
Установка и подключение.....	16
Замена предохранителя в адаптере питания.....	18
Подключение камеры заднего вида.....	19
Работа с приложением.....	22
Обновление с помощью карты памяти.....	23
Технические характеристики.....	25
Настройка устройства.....	27
Подробнее о видеосъёмке.....	30
Режимы видеорегистратора.....	31
Таймлапс.....	32
G-сенсор.....	33
Режим парковки.....	34
Дополнительные совместимые аксессуары.....	35
Возможные неисправности.....	37
Гарантия.....	39
Нормативная информация.....	42
Комплект поставки.....	45
Определения, сокращения, обозначения.....	46

Контакты.....	50
---------------	----

Руководство пользователя iBOX Flip 2K WiFi Dual (Flip 2K)

Переход к разделу

- [Назначение](#)
- [Условия эксплуатации, хранения и транспортировки](#)
- [Начало работы](#)
- [Технические характеристики](#)
- [Настройка устройства](#)
- [Подробнее о видеосъёмке](#)
- [Дополнительные совместимые аксессуары](#)
- [Возможные неисправности](#)
- [Гарантия](#)
- [Нормативная информация](#)
- [Комплект поставки](#)
- [Определения, сокращения, обозначения](#)
- [Контакты](#)

Возникли вопросы? Ознакомьтесь с разделом [Часто задаваемые вопросы](#) на сайте ibox-home.ru.

Назначение

Автомобильный видеорегистратор является цифровой видеокамерой, предназначенной только для записи видео- и аудиоинформации о дорожной обстановке на карту памяти (сменный носитель в комплект поставки не входит).

Основная функция устройства — видеозапись дорожной обстановки путём приёма оптического изображения через объектив, его преобразования в цифровой видеосигнал и последующей записи видео- и аудиосигнала в виде файлов на карту памяти. Выполнение основной функции не зависит от работы вспомогательных модулей и функций.

Вспомогательные функции могут быть отключаемыми и предназначены для дополнительного информирования пользователя и расширения эксплуатационных возможностей:

- отображение информации на дисплее;
- беспроводное соединение с внешними устройствами;
- голосовое и звуковое оповещение.

Все данные вспомогательных функций используются только для наложения информации на видеопоток или голосового оповещения и не образуют самостоятельной записи, дополняя основную функцию видеозаписи без изменения назначения устройства как записывающей видеокамеры. Возможность подключения камеры заднего вида предусмотрена; камера в комплект не входит.

Условия эксплуатации, хранения и транспортировки

Данное устройство — это технически сложный товар. Для корректной работы и продления срока службы следуйте инструкциям и указаниям соответствующих разделов.

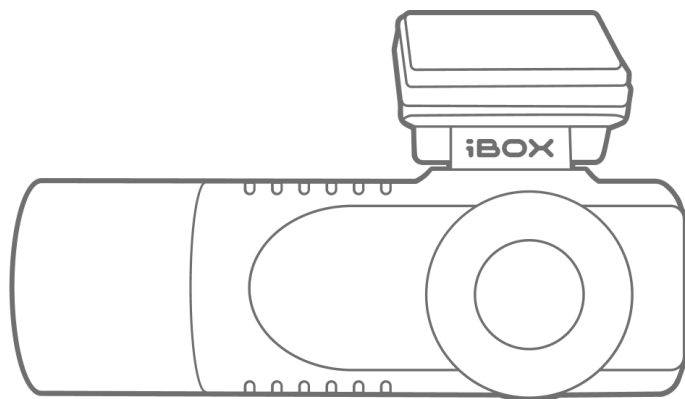
- Используйте по назначению. Ремонтируйте только в авторизованных сервисах.
- Соблюдайте температурные условия, указанные в характеристиках.
- Избегайте длительного воздействия прямых солнечных лучей и экстремальных температур — это вызывает перегрев или замерзание компонентов.
- Не используйте при влажности ниже 10% или выше 80%, чтобы избежать коррозии и повреждений.
- При резких перепадах температуры или длительном нахождении в экстремальных условиях дайте устройству акклиматизироваться 30–60 минут перед включением.
- Не используйте устройство, если повреждены адаптер питания, его шнур или в корпус попала жидкость — обратитесь в сервисный центр.
- Не размещайте устройство в зонах раскрытия подушек безопасности.
- Избегайте химических и механических воздействий, вибраций, влаги, агрессивных жидкостей, не роняйте, не давите, не касайтесь дисплея острыми предметами.
- Не разбирайте, не модифицируйте устройство — это аннулирует гарантию.
- Не прокладывайте провода устройства вблизи проводки автосигнализации. Магниты, электродвигатели и антенны радиопередатчиков могут вызвать сбои.

- Подключайте адаптер питания только к гнезду прикуривателя автомобиля, убедившись, что напряжение соответствует требованиям устройства.
- Отключайте устройство от сети, если не используете его, чтобы избежать разряда аккумулятора.
- Используйте только оригинальные или сертифицированные совместимые аксессуары.
- Транспортировка возможна любым видом транспорта при соблюдении температурного режима и защите от механических воздействий.

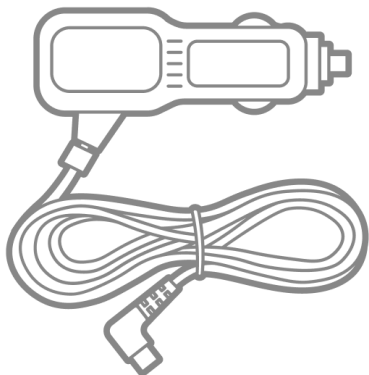
Начало работы

- Комплектация
- Описание корпуса
- Кнопки
- Информативный дисплей
- Карта памяти
- Установка и подключение
- Замена предохранителя в адаптере питания
- Подключение камеры заднего вида
- Работа с приложением
- Обновление с помощью карты памяти

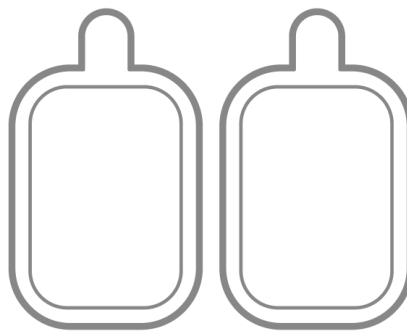
Комплектация



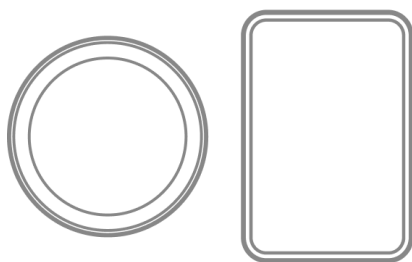
Видеорегистратор



Адаптер питания



Две антистатические плёнки



CPL-фильтр, запасной
двухсторонний скотч



Документация

Изготовитель оставляет за собой право без уведомления изменять комплектацию. Актуальная комплектация указана в технической документации, идущей в комплекте с устройством.

Описание корпуса



Кнопки

У кнопок есть несколько назначений, которые зависят от режимов работы устройства.



В режиме видеозаписи:

Короткое нажатие — блокировка файла.

В режиме приостановленной видеозаписи:

Короткое нажатие — вход в Настройки.

Длительное нажатие — включение/выключение Wi-Fi.

В Настройках:

Короткое нажатие — выход из Настроек.



В режиме видеозаписи:

Короткое нажатие — начало/остановка видеозаписи.

В Настройках:

Короткое нажатие — подтверждение пункта Настроек.



В режиме видеозаписи:

Короткое нажатие ▲ — создание снимка.

Короткое нажатие ▼ — включение/выключение микрофона.

В режиме приостановленной видеозаписи:

Короткое нажатие ▲ — выбор отображения на экране изображения с фронтальной камеры или с КЗВ.

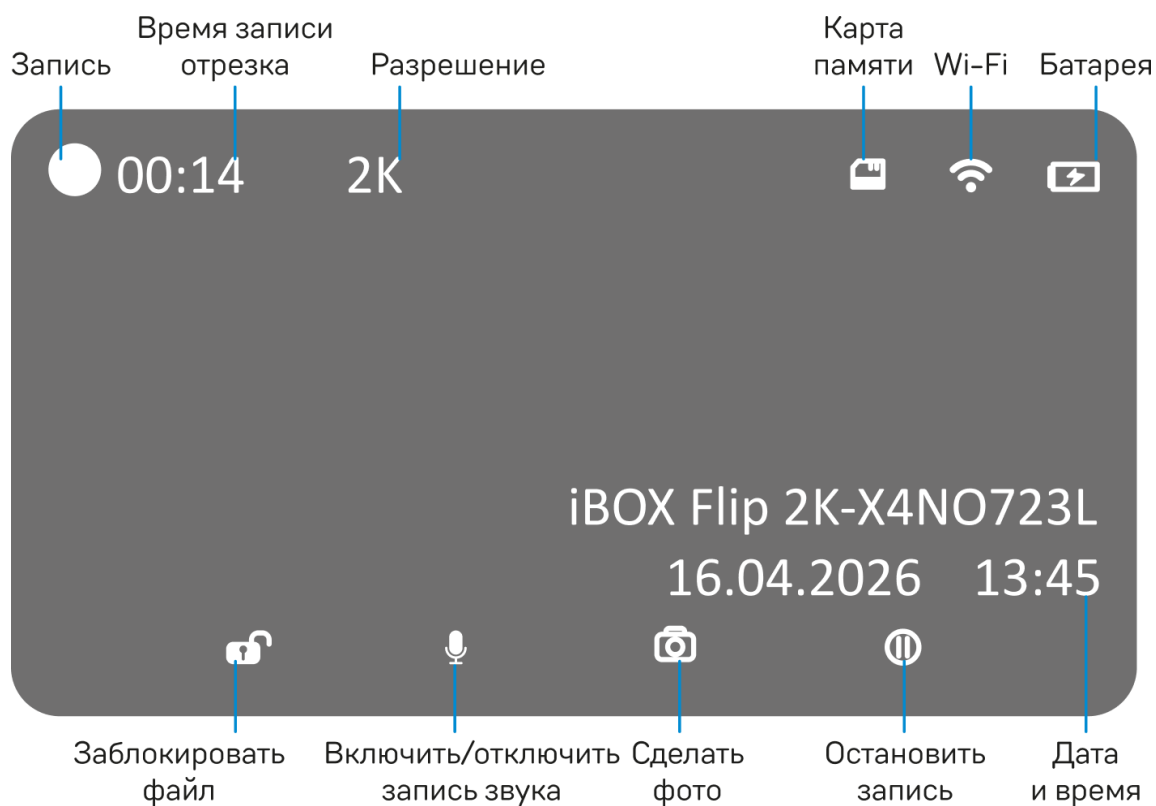
Короткое нажатие ▼ — переход в режим галереи.

В Настройках:

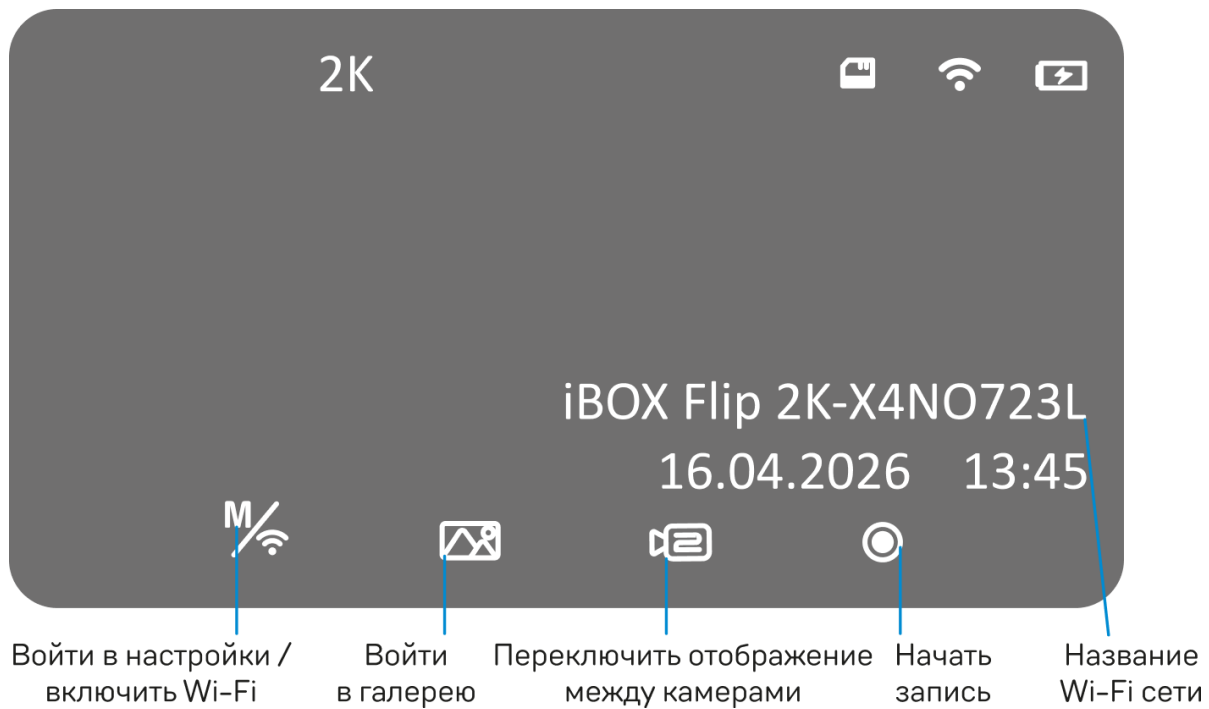
Короткое нажатие ▲▼ — переход между пунктами вверх и вниз.

Информативный дисплей

В режиме видеозаписи:



В режиме приостановленной записи:



Данная информация может отличаться от реального изображения, т. к. это зависит от режимов работы, принимаемой и обрабатываемой информации.

Карта памяти

Перед использованием карты проверьте, что она:

- исправна,
- ранее не форматировалась на компьютере,
- имеет достаточно свободного места.

Если ранее карта памяти форматировалась на компьютере, устройство запросит повторное форматирование, что приведёт к удалению всех данных. В этом случае сначала отформатируйте карту в устройстве, а затем используйте её для обновления и записи видео.

Поддерживаются только карты с файловой системой FAT32, которая устанавливается автоматически при форматировании в устройстве. Карты с другим типом файловой системы или отформатированные на ПК не поддерживаются.

Помните, что видеозапись циклична и при заполнении карты новые файлы будут записываться поверх старых. 7,5% от общего объёма карты памяти остаются незадействованными для поддержания стабильной работы карты. Устройство резервирует место на карте памяти для записи парковочных и заблокированных видеофайлов. Резерв составляет 30% от оставшегося объёма используемой карты памяти.

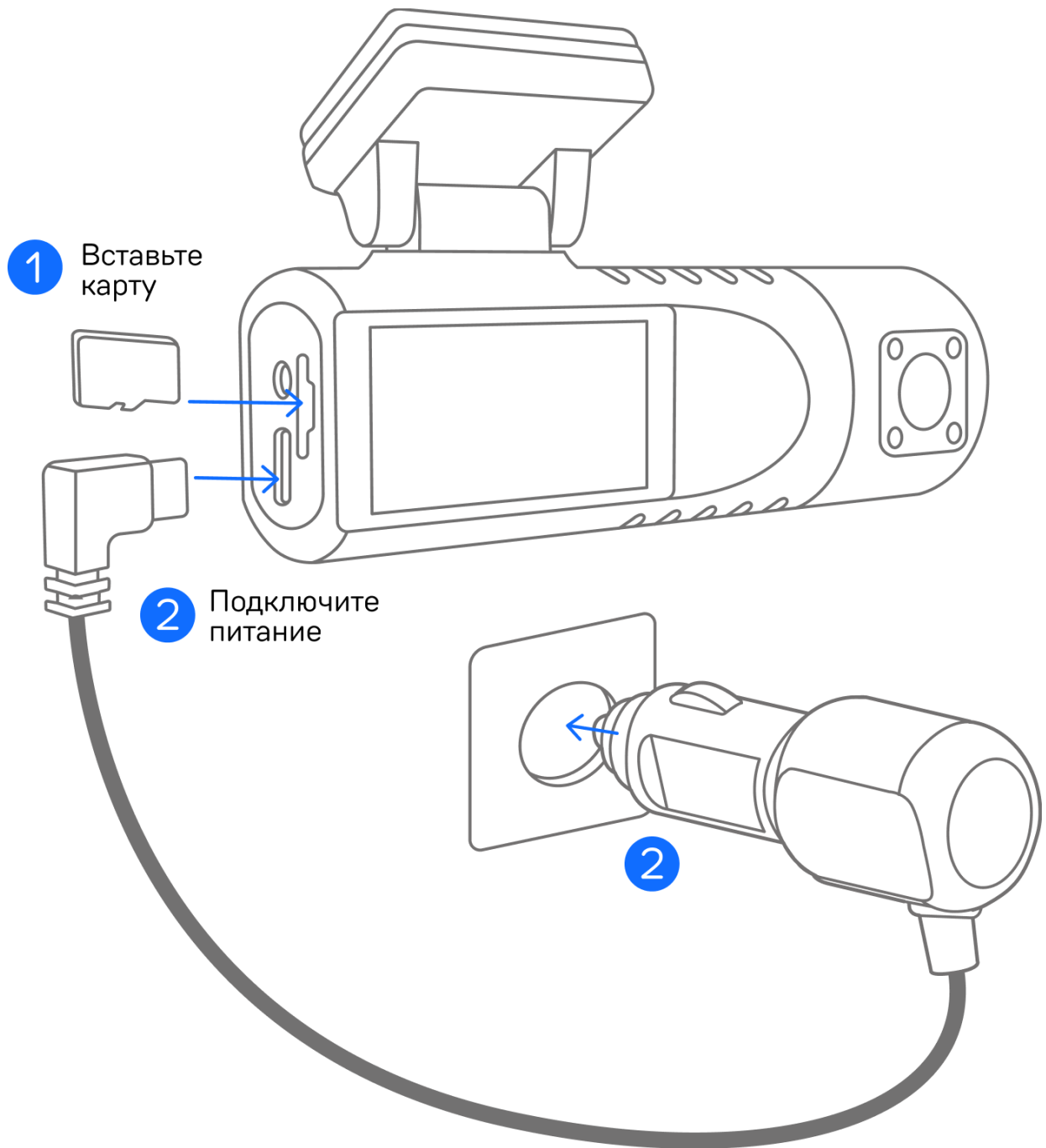
Если карта не распознаётся, отформатируйте её через пункт настроек **Форматирование** или через **iBOX Assist**, если устройство это поддерживает. Далее файлы будут записываться на карту памяти.

Для извлечения карты выключите устройство, нажмите на неё и выньте.

Для записи видео в высоком разрешении используйте карту памяти **microSD** объёмом до 128 Гб, class 10, U3, V30.

Чтобы воспользоваться видеозаписью в качестве доказательства, ознакомьтесь с [Памяткой пользователя в карточке устройства](#).

Установка и подключение



Поверхность в месте установки крепления должна быть сухой и чистой. Убедитесь, что устройство не мешает обзору водителя.

Установка на антистатическую плёнку

Установите крепление на идущую в комплекте антистатическую плёнку. Её можно использовать многократно и перемещать на другие поверхности.

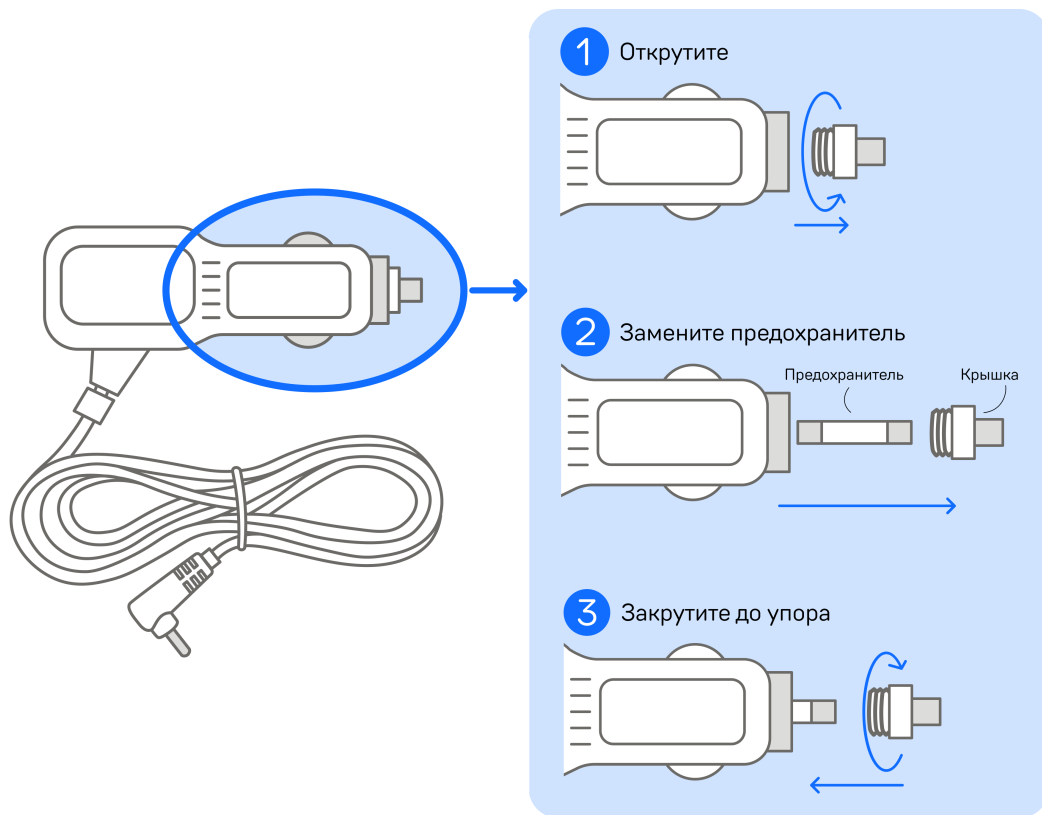
Чтобы воспользоваться антистатической плёнкой:

- Очистите место, на котором будет размещена антистатическая плёнка.
- Снимите защитную часть с антистатической плёнки. Крепко прижмите плёнку к поверхности лобового стекла.
- Снимите защитный слой с двухстороннего скотча на креплении. Прижмите крепление к антистатической плёнке.

Замена предохранителя в адаптере питания

В случае некорректной работы адаптера питания (нет индикации в USB-разъёме или питания на устройстве) рекомендуем проверить **предохранитель** в нём.

1. Открутите **чёрную крышку** на конце адаптера.
2. Если предохранитель неисправен (цилиндр непрозрачный, есть следы копоти или других тепловых повреждений, проволока внутри отсутствует или разорвана), замените его на новый в соответствии с номиналом, описанным в разделе **Технические характеристики**.
3. Закрутите крышку до упора.



Подключение камеры заднего вида

Перед подключением КЗВ полностью отключите питание устройства iBOX.

Проверьте угол обзора и работоспособность камеры заднего вида (КЗВ) перед установкой:

- Выберите предполагаемое место установки камеры и временно закрепите её, не фиксируя окончательно.
- Подключите камеру к основному устройству, а само устройство — к прикуривателю, чтобы подать питание.
- Включите камеру и проверьте изображение на экране. При необходимости скорректируйте угол наклона, ракурс и положение камеры, чтобы добиться оптимального обзора пространства позади автомобиля.
- Только после визуальной проверки приступайте к прокладке кабеля и окончательной фиксации камеры.

Проложите кабель камеры в салоне автомобиля и подключите его к разъёму на основном устройстве или его креплении (в зависимости от модели устройства торговой марки iBOX). Красный провод кабеля соедините с электрической цепью автомобиля, где появляется напряжение +12 В при включении задней передачи (например, с проводом фонаря заднего хода). Это подключение необходимо для работы функции **Ассистент парковки**. Если функция не требуется — подключение красного провода необязательно.

Камеры заднего вида различаются по способу установки — наружные и внутрисалонные. На схеме ниже показано, как правильно подключить и установить камеру.

Рекомендуем выполнять установку и подключение кабеля в специализированных сервисных центрах.

При наличии в автомобиле системы контроля исправности ламп (например, на автомобилях группы VAG) возможна нестабильная работа КЗВ.

Схема подключения внешней КЗВ

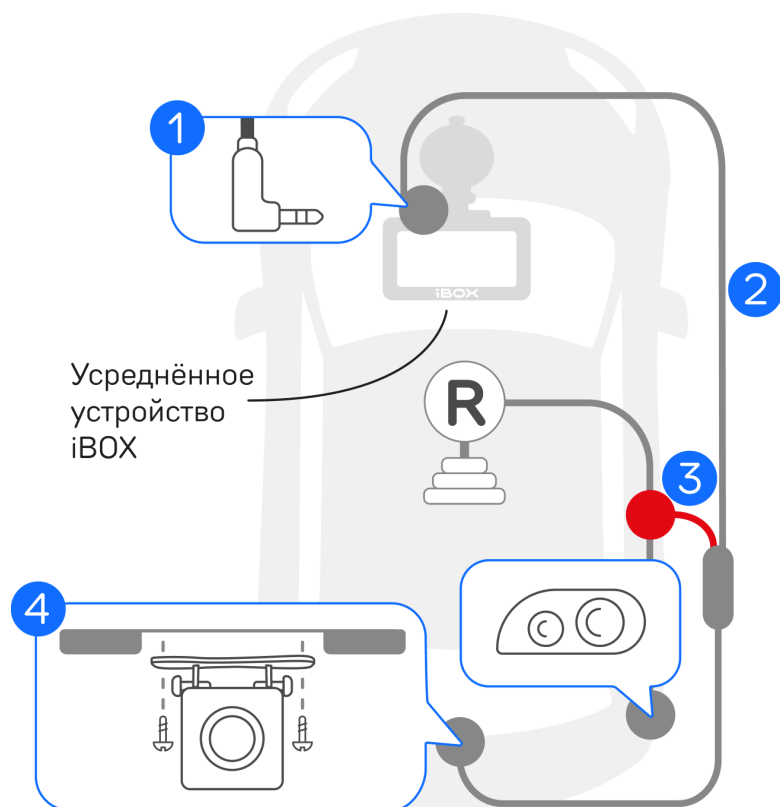
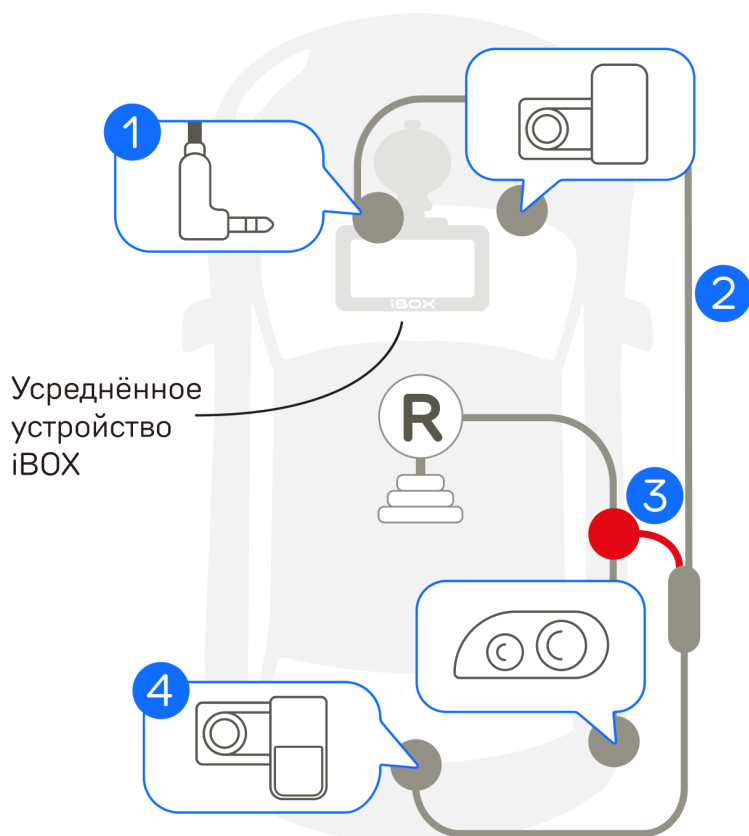


Схема подключения внутрисалонной КЗВ



1. Разъём подключения КЗВ к основному устройству iBOX.
2. Маршрут прокладки кабеля КЗВ в салоне автомобиля.
3. Рекомендуемое место подключения красного провода КЗВ к электропроводке автомобиля.
4. Рекомендуемое место установки КЗВ. Внутрисалонную камеру можно установить как на переднее, так и на заднее стекло автомобиля.

Подробнее с характеристиками и особенностями каждой КЗВ вы можете ознакомиться в соответствующем руководстве на сайте ibox-home.ru.

Работа с приложением

В приложении **iBOX Assist** можно просматривать и скачивать записи, смотреть видео-трансляцию в реальном времени и управлять настройками устройства. Для этого подключите устройство к приложению:

- Установите приложение iBOX Assist и авторизуйтесь.
- Подключите питание к устройству и убедитесь, что на нём включён **Wi-Fi**.
- Включите Wi-Fi на смартфоне и откройте приложение.
- Выберите своё устройство и нажмите **Далее**.
- Подключитесь к сети **iBOX** (пароль: 12345678).
- Убедитесь, что на смартфоне включены мобильные данные.

После первого подключения устройство сохранится в приложении — в дальнейшем достаточно выбрать его на главном экране.

Обновление с помощью карты памяти

Перед использованием карты проверьте, что она:

- исправна,
- ранее не форматировалась на компьютере,
- имеет достаточно свободного места.

Если ранее карта памяти форматировалась на компьютере, устройство запросит повторное форматирование, что приведёт к удалению всех данных. В этом случае сначала отформатируйте карту в устройстве, а затем используйте её для обновления и записи видео.

Чтобы обновить устройство с помощью карты памяти, скачайте необходимые файлы. Вы можете сделать это двумя способами: через **Личный кабинет** и через раздел **Обновления** на сайте ibox-home.ru.

Устройство поддерживает только карты памяти с файловой системой FAT32, которая автоматически устанавливается при форматировании карты в устройстве. Карты с другими файловыми системами или отформатированные на компьютере не поддерживаются.

Проверьте версию ПО

- Зайдите [на страницу с обновлениями](#).
- Выберите своё устройство.
- Сравните версию ПО с версией ПО устройства (зайдите в Настройки, Версия ПО).

- Если они отличаются, то выполните обновление.

Обновите устройство

- Нажмите кнопку **Скачать** и загрузите файл с обновлением на ПК.
Не изменяйте название файла, иначе устройство не сможет распознать его.
- Установите карту памяти в ПК и перенесите загруженный файл на карту памяти. Если вы загрузили архив, то разархивируйте содержимое на карту памяти устройства.
- Вставьте карту памяти с загруженным файлом в устройство.
- Подключите устройство через адаптер питания из комплекта к бортовой сети автомобиля. После включения автоматически начнётся обновление ПО.
- Дождитесь полного завершения обновления. После устройство перезагрузится.

Программное обеспечение успешно обновлено. Все настройки, выставленные до обновления, сохранены, и устройство готово к работе.

Возникли сложности? Смотрите видеоинструкцию по обновлению: [YouTube](#), [Rutube](#)




Технические характеристики

Процессор	Eeasy230L
Матрица	<ul style="list-style-type: none">• Фронтальная камера: GalaxyCore GC4653, CMOS,1/3 с высокой светочувствительностью• Внутренняя камера: SC2336
Разрешение и частота записи видео	Фронтальная камера: 2K 2560×1440 (30 к/с) Вторая камера: Full HD 1920×1080
Угол обзора	170°
Дисплей	1,97-дюймовый, 320×172
Носитель информации	microSD: до 128 Гб, 10 класс, U3, V30
G-сенсор	Есть
Микрофон и динамик	Встроенные
Стабилизатор изображения, Защита файла от перезаписи, Автостарт записи	Есть
WDR	Авто
Циклическая запись	Фрагментами по 1, 3, 5 минут
Кодек	H264

Размер видеофайла/1 мин	128 Мб
Размер видеофайла со второй камерой/1 мин	65 Мб
Формат видео	TS
Штамп на запись	Госномер автомобиля, дата, время
Длина шнура адаптера	3,5 м
Разъём адаптера питания	Type-C
Входное напряжение адаптера	12/24 В
Номинальный ток предохранителя в адаптере питания	2 А
Выходное напряжение разъёма Type-C	5 В / 1,5А
Потребляемый ток	0,1А
Габаритные размеры устройства / масса нетто	110 × 65 × 40 мм / 100 ±10 г
Габаритные размеры упаковки / масса брутто	177 × 143 × 59 мм / 393 ±10 г
Рабочая температура	от -30 до +55 °С
Температура хранения и транспортировки	от -35 до +70 °С

Настройка устройства

Устройство настроено для оптимальной работы и готово к использованию. При необходимости вы можете изменить параметры, воспользовавшись таблицами и инструкцией ниже.

Включите устройство и войдите в настройки. Для этого остановите видеозапись кнопкой **OK**, затем нажмите кнопку . С помощью кнопок / и **OK** настройте устройство. **Синим** в тексте выделено значение, которое выставлено в настройках по умолчанию и является оптимальным для использования устройства.

Пункт	Диапазон/Значение	Описание
Разрешение	2K /1080P	Выбор разрешения записи
Цикл записи	1 минута / 3 минуты / 5 минут	Продолжительность одного видеофайла при циклической записи
Таймлапс	Выкл. , 1 кадр/с, 5 кадров/с, 10 кадров/с	Функция интервальной съёмки (вся последовательность кадров «сшивается» в отдельный видеоролик)
Время записи в Таймлапс	Не ограничено , 3ч, 6ч, 12ч	Время продолжительности записи в режиме Таймлапс

Пункт	Диапазон/Значение	Описание
Запись звука	Вкл. /Выкл.	Включение/выключение записи звука
G-сенсор	Выкл. /Низкий/ Средний/Высокий	Выбор уровня чувствительности датчика
Режим парковки	Выкл. /Низкий/ Средний/Высокий	Включение/выключение Режима парковки
Штамп	Дата+Логотип /Дата/Логотип/Выкл.	Выбор информации для отображения на штампе
Зеркальное отображение КЗВ	Выкл. /Вкл.	Включение и выключение зеркального отображения видео на дисплее с камеры заднего вида
Гос. номер авто	Выкл. /Введите	Установка госномера авто в штампе
Заставка экрана	Дата и время , Тёмный экран	Выбор отображаемой на экране заставки
Автоотключение экрана	Выкл. , 10 секунд, 30 секунд, 1 минута, 3 минуты	Показ выбранной заставки через установленное время
Звук кнопок	Вкл. /Выкл.	Включение/выключение звука кнопок

Пункт	Диапазон/Значение	Описание
Дата и время	Д.М.Г, Часы: минуты: секунды	
WiFi	Выкл. /Вкл.	
ИК-подсветка	Авто /Вкл./Выкл.	Включение/Выключение инфракрасного освещения внутренней камеры
Форматирование	Удалить все файлы? Отмена/ Подтвердить	Форматирование карты памяти
Сбросить настройки	Сбросить настройки? Отмена/ Подтвердить	Сброс до заводских настроек
Версия ПО	ДД.ММ.ГГГГ	Просмотр версии программного обеспечения


Подробнее о видеосъёмке

- [Режимы видеорегистратора](#)
- [Таймлапс](#)
- [G-сенсор](#)
- [Режим парковки](#)

Режимы видеорегистратора

Режим видеозаписи

При включении видеорегистратор автоматически начинает запись, если установлена карта памяти. Чтобы остановить или возобновить запись, нажмите кнопку **OK**.


При заполнении карты памяти файлы перезаписываются. Для того, чтобы защитить файл от перезаписи, заблокируйте его кнопкой  в режиме видеозаписи.




Видеозапись ведется циклически, продолжительность видеофайла можно выбрать в подпункте меню **Цикл записи**: 1, 3 или 5 минут. Файлы записываются без потери секунд между ними. Наиболее ранние ролики автоматически удаляются при заполнении карты памяти, тем самым достигается непрерывная циклическая запись видео.

Режим фотосъёмки

Чтобы сделать фото, нажмите кнопку  в режиме видеозаписи.

Режим галереи

Для перехода в режим галереи остановите запись кнопкой **OK**, затем нажмите кнопку . Заблокированные файлы, а также файлы, записанные в режиме парковки, сохраняются в отдельной папке на карте памяти.

Чтобы просмотреть нужный файл, выберите его с помощью кнопок   и нажмите **OK**. Нажав кнопку , можно открыть меню действий с выбранным файлом.

Таймлапс

Таймлапс — покадровая съёмка с выбранными в Настройках промежутками. Отснятые кадры складываются в видеоролик, позволяющий увидеть происходящие за длительное время события в ускоренном режиме. Длительность видеофайла зависит от выбранных Настроек: 1, 3 или 5 минут.

Таймлапс требует меньше памяти, поскольку сохраняются только несколько кадров в секунду (не 30 или 60, как при обычной съёмке).

- Функция работает в режиме Парковки при стоянке автомобиля.
- Частота съёмки 1 кадр/с, 5 кадров/с, 10 кадров/с. Изменить этот параметр можно в [Настройках устройства](#).
- Видеофайлы, снятые в режиме Таймлапс, сохраняются в папки video_front (с фронтальной камеры) и video_inside (с внутренней камеры).
- Функция Таймлапс доступна только при использовании провода для скрытого подключения.

G-сенсор

G-сенсор реагирует на резкие изменения скорости движения: экстренное торможение, удар и т. п. В случае, если датчик зафиксировал удар (например, при ДТП), видеозапись, сделанная устройством, сохраняется в отдельную папку.

Рекомендуем включать данный датчик только при необходимости, т. к. при включённом G-сенсоре видеофайлы будут сохраняться в отдельную папку при проезде по неровностям дорожного полотна или иных, не связанных с авариями, ситуациях. Это может привести к снижению рабочего объёма карты памяти. После отключения данной функции рекомендуем отформатировать карту памяти.

В **Настройках** можно выбрать **чувствительность G-сенсора** в режиме видеозаписи. По желанию датчик можно отключить.

Режим парковки

Режим парковки автоматически включает видеозапись на устройстве при механическом воздействии на кузов автомобиля, когда двигатель заглушён. При подключённой камере заднего вида (в комплект не входит) запись ведётся с двух камер.

- Чтобы включить режим, зайдите в **Настройки, Режим парковки** и выберите чувствительность G-сенсора.
- После выключения устройство использует показания G-сенсора для регистрации воздействия на кузов автомобиля или записывает видео в режиме Таймлапс.
- При срабатывании датчика устройство запишет видео в отдельную папку и снова вернётся в Режим парковки.

Так как запись ведётся циклически, по мере заполнения карты памяти файлы будут перезаписываться, поэтому скопируйте или заблокируйте необходимые вам файлы. В Настройках можно настроить отдельные параметры режима.

Функция работает только при наличии постоянного питания устройства. Для прямого подключения питания к бортовой сети автомобиля используйте специальный кабель для скрытой установки, рекомендованный производителем. Со списком совместимых кабелей можно ознакомиться на официальном сайте торгового бренда iBOX.

Дополнительные совместимые аксессуары

iBOX RearCam FHD11



Камера заднего вида устанавливается снаружи автомобиля и записывает видео одновременно с фронтальной. Функция **Ассистент Парковки** помогает водителю ориентироваться при движении назад.

iBOX RearCam FHD4



Внутрисалонная камера устанавливается на любое удобное место внутри автомобиля, ведёт съёмку одновременно с фронтальной и поддерживает функцию **Ассистент парковки**.

iBOX HIDE PMC77



Кабель для прямого подключения к бортовой сети автомобиля. Аксессуар позволяет пользоваться **Режимом парковки**, убрать лишний провод из салона и освободить прикуриватель.

Ознакомьтесь [с другими совместимыми аксессуарами](#) для **Flip 2K**.

Возможные неисправности

Устройство не включается

- **В устройстве образовался конденсат**
Оставьте устройство в тёплом сухом месте на час, чтобы влага испарилась.
- **Устройство не получает питание от внешнего источника**
Убедитесь, что внешний источник питания работает корректно, и подключите устройство к нему.
- **Неисправен адаптер питания или предохранитель**
Замените адаптер питания или предохранитель.

Не осуществляется видеозапись

- **В устройство не установлена карта памяти или установлена неправильно**
Проверьте наличие карты памяти и корректность её установки.
- **Карта памяти не позволяет записывать информацию**
Отформатируйте карту памяти или замените её.

Проблемы с изображением на экране устройства или видеозаписи

- **Объектив загрязнён**
Протрите объектив, чтобы удалить пыль и грязь.
- **Солнечные лучи направлены прямо на экран, поэтому изображение на экране размыто**
Отрегулируйте положение устройства.

- **Из-за прямого или яркого света на экране появляются полосы**
Поменяйте частоту экрана в пункте настроек Частота.

Дата и время указаны неправильно

- **Дата и время не настроены**
Скорректируйте дату и время в Настройках.

Системный сбой в работе устройства

- **На экране нет изображения, невозможно перейти к другому изображению, устройство не реагирует на нажатия кнопок**
Системный сбой может быть вызван некорректными операциями, например, извлечением карты памяти во время видеозаписи, частыми нажатиями на кнопки устройства. Перезагрузите устройство, нажав кнопку перезагрузки.

Гарантия

Расширенная гарантия действительна 18 месяцев с даты получения устройства и включает в себя 6 месяцев Цифровой гарантии. Для активации Цифровой гарантии ознакомьтесь с её условиями и зарегистрируйтесь в приложении iBOX Assist или на сайте ibox-home.ru в течение 30 дней с даты получения устройства.

Срок службы: 3 года. Срок службы исчисляется с даты передачи товара потребителю или, если определить день передачи невозможно, — со дня изготовления товара.

Гарантийный срок на принадлежности, входящие в базовую комплектацию изделия, приравнивается к сроку на основное изделие, за исключением следующих:

1. Аксессуаров и соединительных кабелей (если они не являются составной частью зарядного устройства).
2. Расходных материалов, не являющихся частью основного товара, монтажных приспособлений, чехлов.
3. Носителей информации различных типов, карт памяти.
4. Программного обеспечения (ПО), предустановленного в изделии или самостоятельно обновлённого потребителями.

Перечень базовой комплектации и опций указан в разделе **Комплект поставки**.

Правила и условия гарантийных обязательств

Настоящая гарантия действительна при соблюдении следующих условий:

1. Документы, прилагаемые к устройству при продаже (товарный чек, Руководство пользователя, Паспорт, Гарантийный талон) — сохранены в течение всего срока службы устройства либо до активации Цифровой гарантии.

2. Условия эксплуатации, хранения и транспортировки устройства — соблюдены. Их нарушение ведёт к блокировке отдельных модулей и прекращению работы устройства.
3. Гарантийный талон (при отсутствии оформленной Цифровой гарантии) — заполнен правильно, без изменений и исправлений. При наличии ошибки немедленно обратитесь к продавцу.
4. Маркировочная наклейка и гарантийная пломба — не повреждены и не удалены.
5. Устройство не имеет дефектов, вызванных: неправильной транспортировкой, установкой, подключением; механических, тепловых и иных повреждений, возникших по причине неправильной эксплуатации с нарушением правил, изложенных в Руководстве пользователя или Паспорте устройства; небрежного обращения или несчастного случая; действий третьих лиц или непреодолимой силы (пожар, землетрясение и т. д.); попаданием внутрь посторонних предметов, жидкостей, насекомых; сильного загрязнения и запыления; повреждением животными; ремонтом или внесением конструктивных или схемотехнических изменений, как самостоятельно, так и неуполномоченными лицами; отклонениями параметров электрических сетей от указанных в Паспорте и Руководстве пользователя; подключением к изделию других несоответствующих или неисправных внешних устройств; воздействием вредоносных программ; некорректным обновлением программного обеспечения, как самим пользователем, так и неуполномоченными лицами; использованием изделия не по назначению, а также в промышленных или коммерческих целях, естественным износом расходных деталей базового и опционального комплекта (например, адаптера питания, крепления, кабеля USB), повреждений, возникших в результате ненадлежащего обращения.
6. Ремонт производится авторизованным сервисным центром.
7. Гарантийное обслуживание не включает в себя подключение, настройку, установку (в т.ч. ПО), монтаж и демонтаж изделия, техническое и профилактическое обслуживание, замену расходных элементов (карт памяти, элементов питания, фильтров и пр.).

8. Изготовитель и его уполномоченные представители не несут ответственности за убытки, вызванные использованием продукта или его неисправностью, включая упущенную выгоду, потерянные сбережения, косвенные убытки.
9. Изготовитель и его уполномоченные представители не несут ответственности за утрату или искажение данных на съёмных носителях информации, используемых в изделии.
10. Гарантийные обязательства распространяются только на продукты, приобретенные у официального представителя в РФ и прошедшие сертификацию на соответствие стандартам РФ.
11. Сервисный центр не осуществляет возврат денежных средств.
12. При приобретении товара дистанционным способом возврат технически сложного товара (применительно к товару надлежащего качества) возможен в любое время до его передачи, а после передачи — в течение 7 дней, если сохранены его потребительские свойства, товарный вид и документ, подтверждающий факт и условия покупки указанного товара. Технически сложные товары надлежащего качества не подлежат обмену и возврату.
13. Изготовитель гарантирует бесплатное устранение технических неисправностей товара в течение гарантийного срока в случае соблюдения покупателем вышеперечисленных правил и условий гарантийного обслуживания.

Изготовитель оставляет за собой право без предварительного уведомления вносить изменения в список авторизованных сервисных центров, включая изменение адресов и телефонов. Актуальный список авторизованных сервисных центров размещён на сайте ibox-service.ru.

Нормативная информация



Соответствует требованиям Технического регламента Таможенного союза «Электромагнитная совместимость технических средств» (ТР ТС 020/2011). По ТР ТС 004/2011 оформление сертификата не требуется.

Товар сертифицирован. Сертификат соответствия: ЕАЭС RU С-СН.НВ26.В.02574/22. **Дата выдачи:** 29.12.2022. **Срок действия:** до 25.12.2027. **Выдан органом по сертификации** ООО «Сертификационная Компания» (РА.RU.11НВ26).

Актуальная информация о сертификате соответствия размещена на официальном сайте Федеральной службы по аккредитации в информационно-телекоммуникационной сети «Интернет»: <https://fsa.gov.ru/>.

Изготовитель: Shenzhen Wonda Tech Co., Ltd. VAT No.: 914403000879735336 (Шэньчжэнь Вонда Тех Ко., Лтд.). **Адрес:** Zip code 518129, 5/F Block 4, Longbi Industrial Park, #27 Dafa Road, Dafapu Community, Bantian Town, Longgang District, Shenzhen, PRC (People's Republic of China). (Почтовый индекс 518129 5/Ф Блок 4, ЛонГби Индастриал Парк, #27 Дафа роад, Дафалу Комьюнити, город Бантиан, район Лонган, Шэньчжэнь, КНР (Китайская Народная Республика)).

Импортер: ООО «АйБОКС Рус» (ИНН: 9721088569) — компания, уполномоченная на принятие претензий от потребителей. Адрес: 420005, Российская Федерация, Республика Татарстан (Татарстан), г.о. город Казань, г. Казань, ул. Алебастровая, д. 1А, офис 4.

Наименование: Автомобильный видеорегистратор. **Торговая марка:** iBOX. **Модель:** iBOX Flip 2K WiFi Dual (айБОКС Флип 2Ка ВайФай Дуал). **Материал:** пластик, металл.

Дата изготовления указана на упаковке и корпусе устройства в серийном номере, имеющем формат ГГММХХ000000, где первые два знака ГГ – последние два числа года изготовления, вторые два знака ММ – месяц изготовления.

Сведения об интеллектуальной собственности

Все права защищены. Все упомянутые наименования, логотипы и товарные знаки являются зарегистрированными товарными знаками, принадлежащими их владельцам. iBOX является зарегистрированным товарным знаком. Wi-Fi® и логотип Wi-Fi являются товарными знаками Wi-Fi Alliance. Название Wi-Fi является товарным знаком Wi-Fi Alliance.

Отказ от ответственности

Изготовитель не несёт ответственности:

- за модификации, выполненные пользователем, если они не описаны в документах, находящихся в комплекте с устройством и представленных на официальном сайте торговой марки iBOX;
- за использование устройства не по назначению, в промышленных или коммерческих целях;
- за ущерб, причинённый прямо или косвенно при использовании устройства не по назначению;
- за возможное повреждение или потерю данных вследствие неправильного обращения с устройством;
- за какие-либо заявления, выдвинутые третьей стороной или выдвинутые вами третьей стороне;
- за использование устройства в нарушение правовых норм, включая правила дорожного движения и правила, регулирующие работу устройства, и не ограничиваясь ими.

Изготовитель оставляет за собой право вносить изменения в параметры работы, способ подключения, конструкцию, комплектующие, дизайн, комплектацию и отображение логотипа на корпусе устройства без предварительного уведомления, если данные изменения направлены на улучшение его эксплуатационных характеристик.

Изготовитель оставляет за собой право изменять дизайн устройства, что не является ошибкой и не влияет на эксплуатационные характеристики.

Согласно Закону «О защите прав потребителей» информация о товаре, включая информацию об основных потребительских свойствах товара, месте изготовления, а также информацию о гарантийном сроке и сроке годности товара, содержится в технической документации, прилагаемой к товару и/или на этикетке, и/или на упаковке, и/или на официальном сайте торговой марки iBOX или размещена иным способом.

Утилизация

Данное устройство запрещено утилизировать с обычным бытовым мусором согласно директиве ЕС об отработавшем электрическом и электронном оборудовании (WEEE-2002/96/EC). Его следует утилизировать, сдав в место продажи или муниципальный пункт утилизации и переработки.

Комплект поставки

Базовый комплект

Видеорегистратор — 1 шт.

Адаптер питания с установленным предохранителем — 1 шт.

Крепление с двухсторонним скотчем — 1 шт.

Документация:

- Паспорт — 1 шт.,
- Руководство пользователя — 1 шт.

Опционально

Запасной двухсторонний скотч — 1 шт.

CPL-фильтр — 1 шт.

Плётка антистатическая защитная для лобового стекла — 2 шт.

Листовка — 2 шт.

Опционально (дополнительно) — элементы, не обязательные для работы устройства. Их наличие определяется изготовителем.

Изготовитель оставляет за собой право без уведомления изменять комплектацию. Актуальная комплектация указана в технической документации, идущей в комплекте с устройством.

Определения, сокращения, обозначения

В данном разделе приведены общие определения, обозначения и сокращения, используемые в документации продукции iBOX. Отдельные термины, обозначения и сокращения могут не относиться к конкретной модели устройства и применяются только при наличии соответствующего функционала, комплектации или технической возможности устройства. Актуальная информация о функциях и комплектации указана в разделе **Комплект поставки, Технические характеристики** и других соответствующих разделах настоящего документа.

Список определений, обозначений и сокращений выполнен в соответствии с ГОСТ 2.105-2019 п.п. 5.2, 6.1 и ГОСТ 7.32-2017 п.п. 5.5, 5.6, 6.14, 6.15.

Адаптер, адаптер питания — адаптер питания для автомобильных видеорегистраторов и комбо-устройств.

Радар-детектор, устройство — автомобильный радар-детектор.

Комбо-устройство, устройство — автомобильное комбо-устройство.

Видеорегистратор, устройство — автомобильный видеорегистратор.

КЗВ, вторая камера — автомобильная камера заднего вида.

Крепление — крепление для автомобильных видеорегистраторов и комбо-устройств.

GPS, ГЛОНАСС, Galileo, BeiDou — спутниковые системы навигации.

Печатные материалы — упаковка, наклейка, документ (информационный, эксплуатационный, рекламный).

Присоска — вакуумный чашечный держатель.

CPL — поляризационный антибликовый фильтр.

eMMC — встроенная мультимедийная карта памяти.

microSD — формат карт памяти, созданных специально для компактных устройств.

WDR — Wide Dynamic Range, широкий динамический диапазон, применяемый при видеосъёмке.

Wi-Fi — технология форматов передачи цифровых данных по радиоканалам.

K3B, камера заднего вида, вторая камера — автомобильная камера заднего вида.

Матрица или сенсор — светочувствительная микросхема, которая принимает попадающий в камеру свет и формирует электрический сигнал, который преобразуется в цифровой.

VAG — Volkswagen AG, наименование автоконцерна Volkswagen.

Держатель — автомобильный держатель для смартфона с функцией беспроводной зарядки.

Qi — стандарт питания, используется в смартфонах.

Quick Charge (QC) — набор технологий компании Qualcomm для энергоснабжения мобильных устройств с аккумуляторами.

Лампа — светодиодная автомобильная лампа.

HDR — High Dynamic Range, высокий динамический диапазон, применяемый при видеосъёмке.

LaserVision — технология обработки сигналов, применяемая в радарной части устройства для улучшения параметров приёма радиосигналов.

LNA — Low-Noise Amplifier, малошумный усилитель, электронный компонент для усиления слабых сигналов с минимальным добавлением шумов.

LaserScan — технология, которая объединяет лазерный модуль, сигнатурное детектирование, программное усиление слабых сигналов и особый поисковый алгоритм, целенаправленно выделяющий сигналы, наиболее близкие к излучению современных полицейских радаров.

HD — High Definition, высокое разрешение, формат разрешения изображения 1280×720 пикселей.

FHD, Full HD — Full High Definition, полное высокое разрешение, формат разрешения изображения 1920×1080 пикселей.

Super HD — Super High Definition, повышенное высокое разрешение, формат разрешения изображения 2304×1296 пикселей.

QHD, Quad HD — Quad High Definition, quadro-высокое разрешение, формат разрешения изображения 2560×1440 пикселей.

UHD, Ultra HD — Ultra High Definition, сверхвысокое разрешение, формат разрешения изображения 3840×2160 пикселей.

Type-C — компактный разъём, предназначенный для подключения питания или подключения к ПК для передачи файлов.

G-сенсор — датчик, реагирующий на резкие изменения скорости движения (например, экстренное торможение или удар) для сохранения видеозаписи в отдельную защищённую папку.

Таймлапс — покадровая съёмка, при которой отснятые кадры складываются в видеоролик, позволяющий увидеть происходящие события в ускоренном режиме.

Signature Mode, Signature — сигнатурное детектирование, технология, которая минимизирует ложные срабатывания и распознаёт тип и название большинства полицейских радаров.

Motion Operation — технология управления жестами, позволяющая водителю отключать и возобновлять голосовые и звуковые оповещения устройства простым движением (взмахом) руки перед датчиком

СМАРТ — режим умного детектирования, при котором устройство автоматически подбирает необходимый режим работы радар-детектора и регулирует дальность оповещения о камерах в зависимости от текущей скорости автомобиля

Anti-CAS — система дополнительной фильтрации самых частых ложных сигналов в диапазоне К.

POI — точка пользователя (местоположение), которое можно добавить в базу данных устройства с GPS-системой, чтобы получать оповещения при приближении к ней.

Flip 2K — iBOX Flip 2K WiFi Dual

Все термины, определения, обозначения и сокращения, используемые в настоящей инструкции, являются единственными и обязательными для применения

и распространяются на все материалы, связанные с товаром, включая, но не ограничиваясь электронными документами, печатными, информационными и рекламными материалами.

В случае противоречий информации данного раздела в печатной и электронной версиях документов приоритет имеет электронная версия.

Контакты

Возникли вопросы? Обращайтесь в Службу поддержки или сервисный центр. Контакты расположены на сайте ibox-home.ru.

Согласно Закону «О защите прав потребителей» информация о товаре, включая информацию об основных потребительских свойствах товара, месте изготовления, а также информацию о гарантийном сроке и сроке годности товара, содержится в технической документации, прилагаемой к товару и/или на этикетке, и/или на упаковке, и/или на официальном сайте торговой марки iBOX или размещена иным способом.

[Вернуться в начало ▲](#)