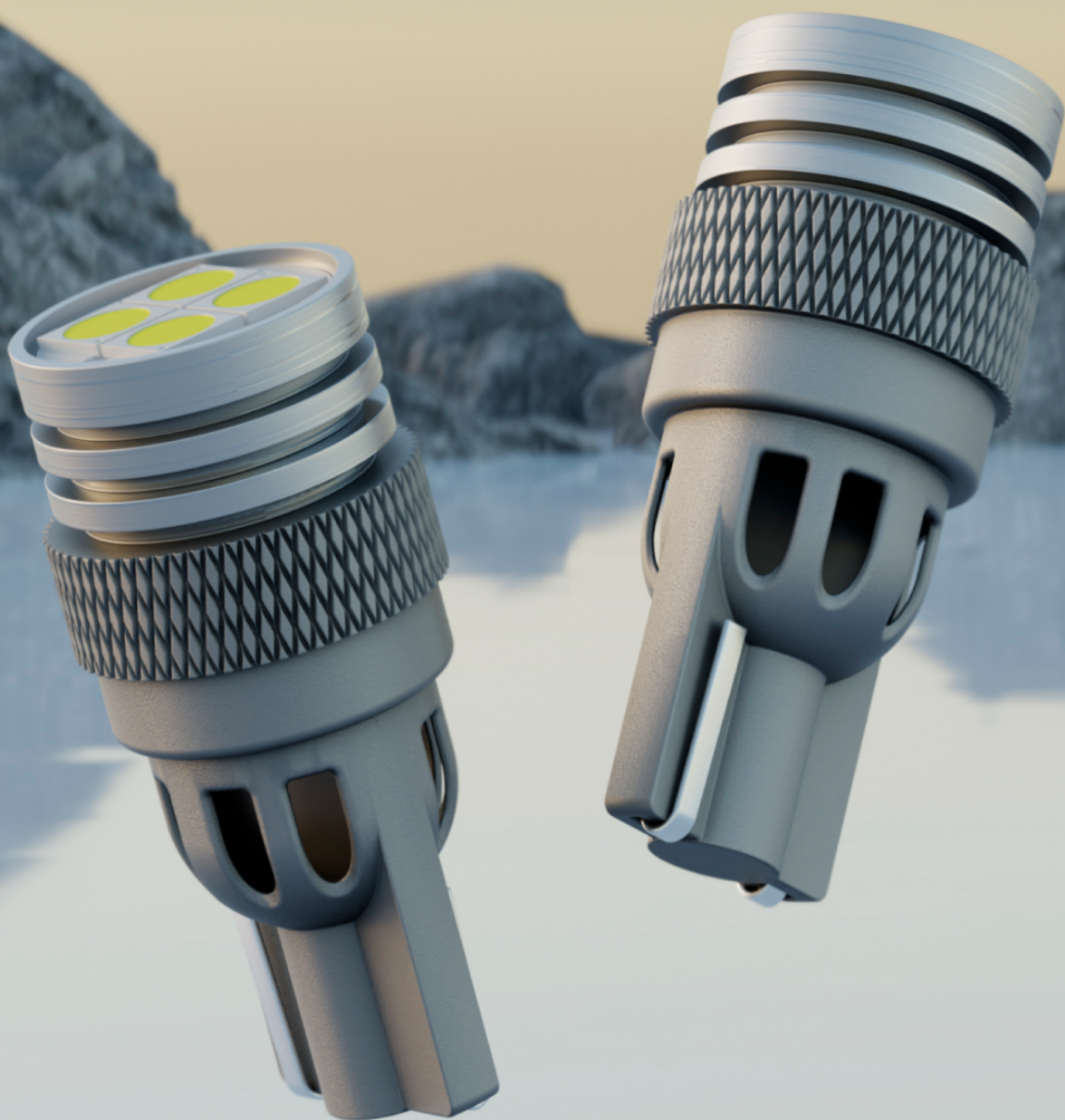


Привет, я — iBOX



# Содержание

<b>Руководство пользователя iBOX VEGA T10.....</b>	<b>3</b>
<b>Назначение.....</b>	<b>4</b>
<b>Условия эксплуатации, хранения и транспортировки.....</b>	<b>5</b>
<b>Начало работы.....</b>	<b>7</b>
Комплектация.....	8
Описание корпуса.....	9
Установка и подключение.....	10
<b>Технические характеристики.....</b>	<b>11</b>
<b>Гарантия.....</b>	<b>12</b>
<b>Нормативная информация (регулирующие нормы).....</b>	<b>14</b>
<b>Комплект поставки.....</b>	<b>17</b>
<b>Определения, сокращения, обозначения.....</b>	<b>18</b>
<b>Контакты.....</b>	<b>22</b>

# Руководство пользователя iBOX VEGA T10

## Переход к разделу

- [Назначение](#)
- [Условия эксплуатации, хранения и транспортировки](#)
- [Начало работы](#)
- [Технические характеристики](#)
- [Гарантия](#)
- [Нормативная информация \(регулирующие нормы\)](#)
- [Комплект поставки](#)
- [Определения, сокращения, обозначения](#)
- [Контакты](#)

# Назначение

Светодиодная автомобильная лампа **iBOX VEGA T10** предназначена для замены ламп накаливания. Лампа устанавливается исключительно в гражданских автомобилях, имеющих цоколь типоразмера **T10 (W5W)** и **T16**.

# Условия эксплуатации, хранения и транспортировки

Следуйте инструкциям для качественной работы и сохранения срока службы устройства.

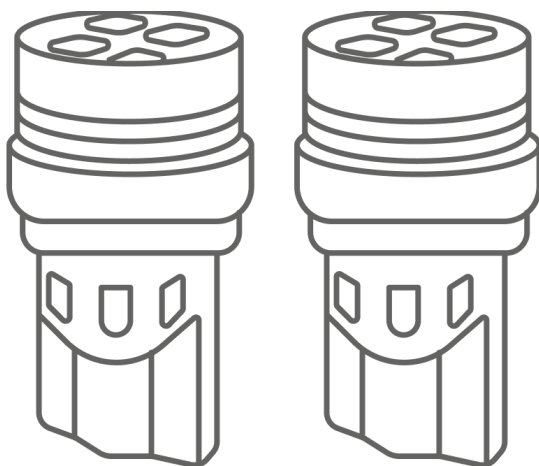
- Используйте устройство строго по назначению.
- Устройство может использоваться только в транспортных средствах, допущенных к эксплуатации на дорогах общего пользования.
- Обязательно следуйте правилам установки, описанным в соответствующем разделе.
- Не разбирайте и не модифицируйте устройство. Это может вызвать поломки и снимает бесплатное гарантийное обслуживание.
- Не мойте транспортное средство со включенными лампами: резкое изменение температуры может привести к непредвиденным последствиям в работе.
- Корпус лампы и внешняя поверхность светодиода могут сильно нагреваться. Не прикасайтесь к зоне нагрева и избегайте контакта с кожей.
- Во время мойки машины или дождя внутри оптики может собираться конденсат из-за разницы температуры. Это не влияет на общий процесс функционирования светодиодной лампы.
- Соблюдайте температурные режимы, указанные в Технических характеристиках.
- Убедитесь, что напряжение бортовой сети автомобиля соответствует номинальному напряжению устройства, указанному в Технических характеристиках.

- Никогда не используйте устройство, отключите подачу питания и обратитесь в авторизованный сервисный центр, если его корпус оплавился, был поврежден или на корпус попала жидкость.
- Не храните устройство и его компоненты рядом с огнеопасными или взрывоопасными веществами.
- Не роняйте устройство, берегите его от сильной вибрации, тряски, ударов и всего, что может вызвать механические повреждения.
- Допускается транспортировка любым видом транспорта при соблюдении температурного режима с защитой от механических воздействий.

# Начало работы

- [Комплектация](#)
- [Описание корпуса](#)
- [Установка и подключение](#)

# Комплектация



Светодиодная  
автомобильная лампа



Руководство пользователя

Изготовитель оставляет за собой право без уведомления изменять комплектацию. Актуальная комплектация указана в технической документации, идущей в комплекте с устройством.

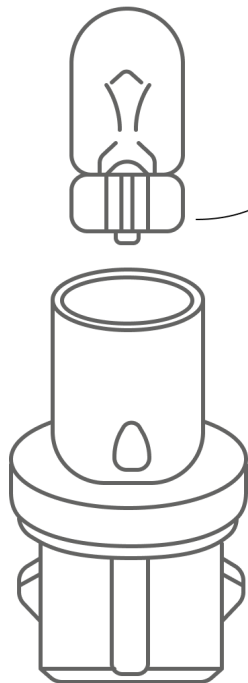
# Описание корпуса

Устройство представляет собой электрический источник света, содержащий один светодиодный модуль (LED), дополнительные электрические компоненты. Также устройство имеет цоколь, облегчающий установку или замену.



# Установка и подключение

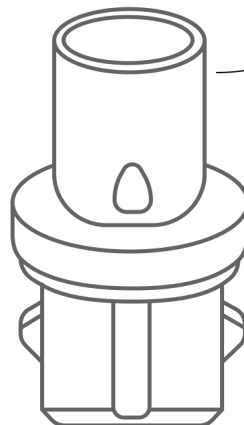
Заглушите  
двигатель



Дайте лампе остыть.  
Выньте старую  
лампу из патрона



Вставьте новую  
лампу в порядке,  
обратном снятию



# Технические характеристики

Назначение	Габаритные огни, госномер, салонный свет, подсветка зеркал, комбинации приборов, плафоны освещения
Тип цоколя	W5W T10 / T16 (W2,1×9,5d)
Мощность	2 Вт
Рабочее напряжение	DC 10-16 В
Класс водонепроницаемости	IP65
CANbus декодер	Встроенный
Класс энергетической эффективности	A
Световой поток	450 Лм
Цветовая температура	6000 К
Рабочая температура	от -40 до +90 °С
Срок службы	до 30 000 часов

# Гарантия

**Расширенная гарантия:** 18 месяцев, действительна с даты получения устройства и включает в себя 6 месяцев Цифровой гарантии. Для активации Цифровой гарантии зарегистрируйтесь на сайте [ibox-home.ru](http://ibox-home.ru) в течение 30 дней с даты получения.

**Срок службы:** до 50 000 часов.

## Условия гарантии

Настоящая гарантия действительна при соблюдении следующих условий:

- Сохраняйте в течение срока службы документы, прилагаемые к устройству при его продаже (товарный чек, Руководство пользователя, Гарантийный талон).
- В течение всего срока службы следите за сохранностью маркировочной гравировки с серийным номером устройства. Повреждение или отсутствие гравировки может стать причиной отказа в гарантийном обслуживании.
- Не подлежат гарантийному обслуживанию изделия с дефектами, возникшими вследствие неправильной транспортировки, установки или подключения изделия; механических, тепловых и иных повреждений, возникших по причине неправильной эксплуатации с нарушением правил, изложенных в Руководстве пользователя; небрежного обращения или несчастного случая; действия третьих лиц или непреодолимой силы (стихия, пожар, и т.д.); попадания внутрь посторонних предметов, жидкостей, насекомых; сильного загрязнения и запыления; ремонта или внесений несанкционированных изготовителем конструктивных или схемотехнических изменений, как самостоятельно, так и неуполномоченными лицами; отклонений параметров электрических сетей от ГОСТов; использования изделия не по назначению, в промышленных или коммерческих целях.

- Гарантия не включает в себя подключение, настройку, установку, монтаж и демонтаж оборудования, техническое и профилактическое обслуживание.
- Возврат денежных средств сервисный центр не производит.
- Продавец оставляет за собой право проведения технической экспертизы качества изделия в установленные законодательством сроки.

Изготовитель оставляет за собой право без предварительного уведомления вносить изменения в условия предоставления Цифровой гарантии.

Актуальные условия уточняйте на сайте [ibox-home.ru](http://ibox-home.ru).

Изготовитель оставляет за собой право без предварительного уведомления вносить изменения в список авторизованных сервисных центров, включая изменение адресов и телефонов. Актуальный список авторизованных сервисных центров размещён на сайте [ibox-service.ru](http://ibox-service.ru).

# Нормативная информация (регулирующие нормы)

**В соответствии с требованиями регламентов** ТР ЕАЭС 037/2016, ТР ТС 004/2011, ТР ТС 020/2011 продукт не подлежит обязательной сертификации и декларации. Документ соответствия расположен на сайте [www.iboxstore.ru](http://www.iboxstore.ru) в карточке устройства.

**Отказное решение** № 23/12/0084 от 07.12.2023. **Орган по сертификации продукции** Общество с ограниченной ответственностью «СибПромТест». **Срок действия:** бессрочно.

**Изготовитель:** Guangdong Zeus Lighting Electric Co., Ltd VAT  
No.: 91140111063312335J (Гуандун Зевс Лайтнинг Электрик Ко Лтд). Address: 201, Building 10, Wanyang Innovation Park, No. 82, Wuxing Section, Xiaotang Industrial Avenue, Shishan Town, Nanhai District, Foshan City (Адрес: 201, Здание 10, Инновационный парк Ваньян, № 82, секция Усин, Промышленный проспект Сяотан, город Шишань, район Наньхай, город Фошань).

**Импортер:** ООО «АйБОКС Рус» (ИНН: 9721088569) — компания, уполномоченная на принятие претензий от потребителей. Адрес: 420005, Российская Федерация, Республика Татарстан (Татарстан), г.о. город Казань, г. Казань, ул. Алебастровая, д. 1А, офис 4.

**Наименование:** Светодиодная автомобильная лампа. **Торговая марка:** iBOX. **Модель:** iBOX Vega T10 (айБОКС Vega T10). **Материал:** пластик, металл.

**Дата изготовления** указана на упаковке и корпусе устройства в серийном номере, имеющем формат ГГММХХ000000, где первые два знака ГГ – последние два числа года изготовления, вторые два знака ММ – месяц изготовления.

## **Сведения об интеллектуальной собственности**

Все права защищены. Все упомянутые наименования, логотипы и товарные знаки являются зарегистрированными товарными знаками, принадлежащими их владельцам. iBOX является зарегистрированным товарным знаком.

## **Отказ от ответственности**

Изготовитель не несёт ответственности:

- за модификации, выполненные пользователем, если они не описаны в документах, находящихся в комплекте с устройством и представленных на официальном сайте торговой марки iBOX;
- за использование устройства не по назначению, в промышленных или коммерческих целях;
- за ущерб, причинённый прямо или косвенно при использовании устройства не по назначению;
- за возможное повреждение или потерю данных вследствие неправильного обращения с устройством;
- за какие-либо заявления, выдвинутые третьей стороной или выдвинутые вами третьей стороне;
- за использование устройства в нарушение правовых норм, включая правила дорожного движения и правила, регулирующие работу устройства, и не ограничиваясь ими.

Изготовитель оставляет за собой право вносить изменения в параметры работы, способ подключения, конструкцию, комплектующие, дизайн, комплектацию и отображение логотипа на корпусе устройства без предварительного уведомления, если данные изменения направлены на улучшение его эксплуатационных характеристик.

Изготовитель оставляет за собой право изменять дизайн устройства, что не является ошибкой и не влияет на эксплуатационные характеристики.

Согласно Закону «О защите прав потребителей» информация о товаре, включая информацию об основных потребительских свойствах товара, месте изготовления, а также информацию о гарантийном сроке и сроке годности

товара, содержится в технической документации, прилагаемой к товару и/или на этикетке, и/или на упаковке, и/или на официальном сайте торговой марки iBOX или размещена иным способом.

### **Утилизация**

Данное устройство запрещено утилизировать с обычным бытовым мусором согласно директиве ЕС об отработавшем электрическом и электронном оборудовании (WEEE-2020/96/ЕС). Его следует утилизировать, сдав в место продажи или муниципальный пункт утилизации и переработки.

# Комплект поставки

- Светодиодная автомобильная лампа — 2 шт.
- Руководство пользователя — 1 шт.

Изготовитель оставляет за собой право без уведомления изменять комплектацию. Актуальная комплектация указана в технической документации, идущей в комплекте с устройством.

# Определения, сокращения, обозначения

В данном разделе приведены общие определения, обозначения и сокращения, используемые в документации продукции iBOX. Отдельные термины, обозначения и сокращения могут не относиться к конкретной модели устройства и применяются только при наличии соответствующего функционала, комплектации или технической возможности устройства. Актуальная информация о функциях и комплектации указана в разделе **Комплект поставки, Технические характеристики** и других соответствующих разделах настоящего документа.

Список определений, обозначений и сокращений выполнен в соответствии с ГОСТ 2.105-2019 п.п. 5.2, 6.1 и ГОСТ 7.32-2017 п.п. 5.5, 5.6, 6.14, 6.15.

**Адаптер, адаптер питания** — адаптер питания для автомобильных видеорегистраторов и комбо-устройств.

**Радар-детектор, устройство** — автомобильный радар-детектор.

**Комбо-устройство, устройство** — автомобильное комбо-устройство.

**Видеорегистратор, устройство** — автомобильный видеорегистратор.

**КЗВ, вторая камера** — автомобильная камера заднего вида.

**Крепление** — крепление для автомобильных видеорегистраторов и комбо-устройств.

**GPS, ГЛОНАСС, Galileo, BeiDou** — спутниковые системы навигации.

**Печатные материалы** — упаковка, наклейка, документ (информационный, эксплуатационный, рекламный).

**Присоска** — вакуумный чашечный держатель.

**CPL** — поляризационный антибликовый фильтр.

**eMMC** — встроенная мультимедийная карта памяти.

**microSD** — формат карт памяти, созданных специально для компактных устройств.

**WDR** — Wide Dynamic Range, широкий динамический диапазон, применяемый при видеосъёмке.

**Wi-Fi** — технология форматов передачи цифровых данных по радиоканалам.

**КЗВ, камера заднего вида, вторая камера** — автомобильная камера заднего вида.

**Матрица или сенсор** — светочувствительная микросхема, которая принимает попадающий в камеру свет и формирует электрический сигнал, который преобразуется в цифровой.

**VAG** — Volkswagen AG, наименование автоконцерна Volkswagen.

**Держатель** — автомобильный держатель для смартфона с функцией беспроводной зарядки.

**Qi** — стандарт питания, используется в смартфонах.

**Quick Charge (QC)** — набор технологий компании Qualcomm для энергоснабжения мобильных устройств с аккумуляторами.

**Лампа** — светодиодная автомобильная лампа.

**HDR** — High Dynamic Range, высокий динамический диапазон, применяемый при видеосъёмке.

**LaserVision** — технология обработки сигналов, применяемая в радарной части устройства для улучшения параметров приёма радиосигналов.

**LNA** — Low-Noise Amplifier, малозумный усилитель, электронный компонент для усиления слабых сигналов с минимальным добавлением шумов.

**LaserScan** — технология, которая объединяет лазерный модуль, сигнатурное детектирование, программное усиление слабых сигналов и особый поисковый алгоритм, целенаправленно выделяющий сигналы, наиболее близкие к излучению современных полицейских радаров.

**HD** — High Definition, высокое разрешение, формат разрешения изображения 1280×720 пикселей.

**FHD, Full HD** — Full High Definition, полное высокое разрешение, формат разрешения изображения 1920×1080 пикселей.

**Super HD** — Super High Definition, повышенное высокое разрешение, формат разрешения изображения 2304×1296 пикселей.

**QHD, Quad HD** — Quad High Definition, quadro-высокое разрешение, формат разрешения изображения 2560×1440 пикселей.

**UHD, Ultra HD** — Ultra High Definition, сверхвысокое разрешение, формат разрешения изображения 3840×2160 пикселей.

**Type-C** — компактный разъём, предназначенный для подключения питания или подключения к ПК для передачи файлов.

**G-сенсор** — датчик, реагирующий на резкие изменения скорости движения (например, экстренное торможение или удар) для сохранения видеозаписи в отдельную защищённую папку.

**Таймлапс** — покадровая съёмка, при которой отснятые кадры складываются в видеоролик, позволяющий увидеть происходящие события в ускоренном режиме.

**Signature Mode, Signature** — сигнатурное детектирование, технология, которая минимизирует ложные срабатывания и распознаёт тип и название большинства полицейских радаров.

**Motion Operation** — технология управления жестами, позволяющая водителю отключать и возобновлять голосовые и звуковые оповещения устройства простым движением (взмахом) руки перед датчиком

**СМАРТ** — режим умного детектирования, при котором устройство автоматически подбирает необходимый режим работы радар-детектора и регулирует дальность оповещения о камерах в зависимости от текущей скорости автомобиля

**Anti-CAS** — система дополнительной фильтрации самых частых ложных сигналов в диапазоне К.

**POI** — точка пользователя (местоположение), которое можно добавить в базу данных устройства с GPS-системой, чтобы получать оповещения при приближении к ней.

**VEGA T10** — iBOX VEGA T10.

Все термины, определения, обозначения и сокращения, используемые в настоящей инструкции, являются единственными и обязательными для применения и распространяются на все материалы, связанные с товаром, включая, но не ограничиваясь электронными документами, печатными, информационными и рекламными материалами.

В случае противоречий информации данного раздела в печатной и электронной версиях документов приоритет имеет электронная версия.

# Контакты

**Возникли вопросы?** Обращайтесь в Службу поддержки или сервисный центр. Контакты расположены на сайте [ibox-home.ru](http://ibox-home.ru).

Согласно Закону «О защите прав потребителей» информация о товаре, включая информацию об основных потребительских свойствах товара, месте изготовления, а также информацию о гарантийном сроке и сроке годности товара, содержится в технической документации, прилагаемой к товару и/или на этикетке, и/или на упаковке, и/или на официальном сайте торговой марки iBOX или размещена иным способом.

[Вернуться в начало ▲](#)